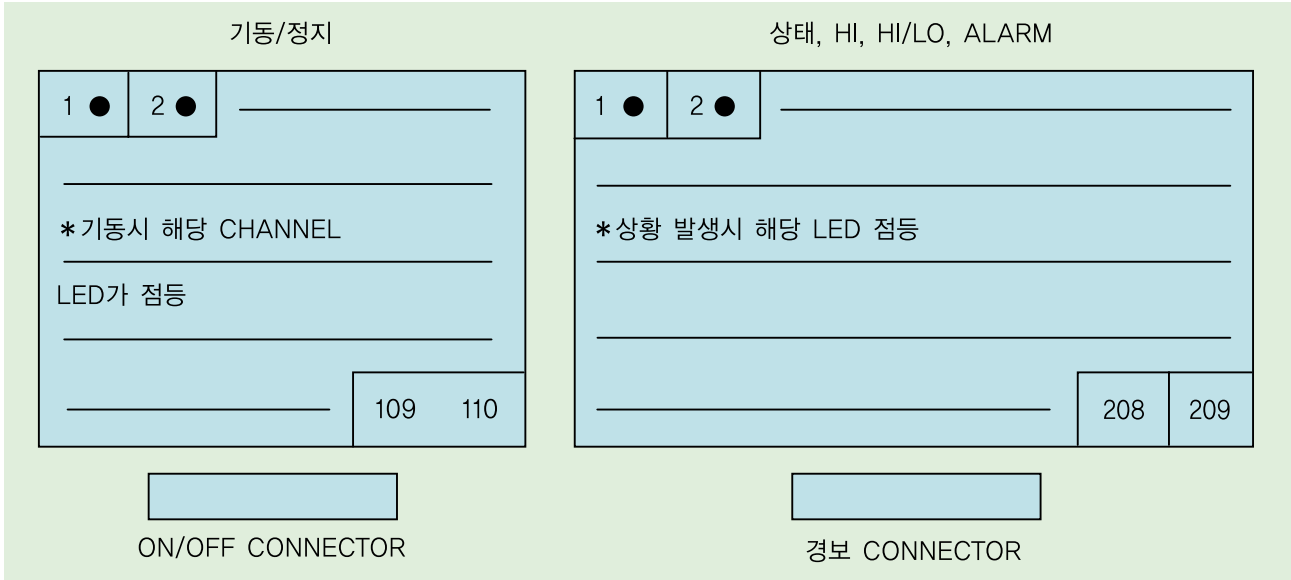


## 세부명칭 및 기능



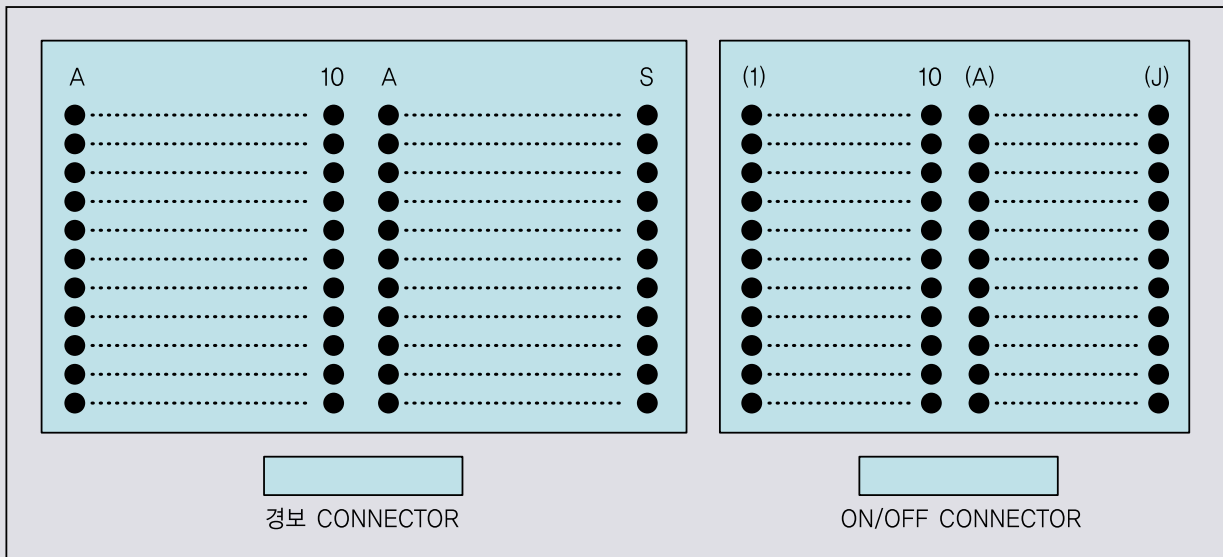
## 모델 선정

구분	사양		비고
ANC-2000	기동/정지	110점	기본사양
	상태, HI/LO, ALARM	209점	

## 상황판 보조단자대(DISPLAY CONNECTOR)

# DPC-2000

- \* 기능 : SOODUK자체의 상황판을 사용하지 않을경우 별도의 상황판과 연결하여 사용하기 위한 단자대 입니다.
- \* 구성 및 결선방법



\* SIZE : 270×60(mm)

## ON/OFF측 결선방법

LED NO.	SOLDERING 결선 NO.	비 고
1	(1) + (A)	
2	(1) + (B)	
3	(1) + (C)	
⋮	⋮	
9	(1) + (I)	
10	(1) + (J)	
11	(2) + (A)	

12	(2) + (B)	
⋮	⋮	
19	(2) + (I)	
20	(2) + (J)	
21	(21) + (A)	
⋮	⋮	
107	(11) + (G)	
108	(11) + (H)	
109	(11) + (I)	
110	(11) + (J)	

## 경보측 결선방법

LED NO.	SOLDERING 결선 NO.	비 고
1	1 + A	
2	1 + B	
3	1 + C	
⋮	⋮	
18	1 + R	
19	1 + S	
20	2 + A	
21	2 + B	
⋮	⋮	
37	2 + R	

38	2 + S	*숫자측 : LED(-) 단자접속	
39	3 + A		
40	3 + B		
⋮	⋮		
56	3 + R		*알파벳측 : LED(+) 단자접속
57	3 + S		
58	4 + A		
59	4 + B		
⋮	⋮		
75	4 + R		
76	4 + S		
77	5 + A		
78	5 + B		
⋮	⋮		
206	11 + K		
207	11 + L		
208	11 + M		
209	11 + L		

\*NOTE LED출력 : DC 5V/40mA  
(별도의 저항이 필요치 않음)