

기 능

수위의 움직임에 따라 FLOAT가 상하로 이동할 때 SENSOR내에 설정한 리드 S/W 접점이 ON/OFF 한다.

용 도

전도성, 비전도성 사용
자동판매기, 소형펌프, 유압기계, 세척기, 공작기기, 보일러, 의료기, 온수기, 가습기, 냉온방 장치, 기타산업기계

일반사양

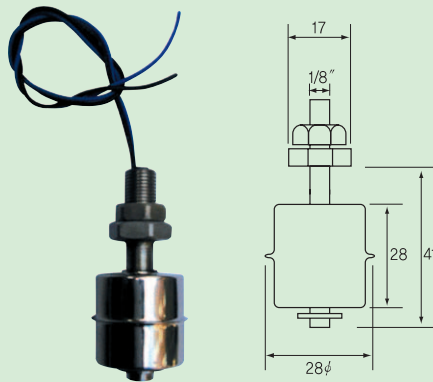
Stem	SUS304/316
Float	SUS304/316
Stopper	SUS304/316
접점용량	AC 20V, 0.1A

접점출력	A접점/B접점
내압력	2kg/cm ²
내열온도	-10℃ ~ 90℃

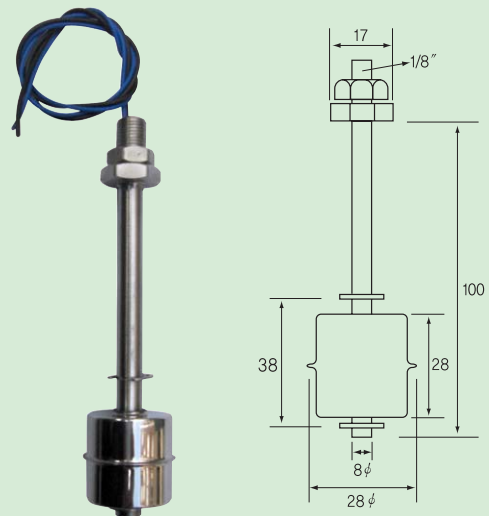
※ 기본사양의 특수 주문가능

외형 및 치수

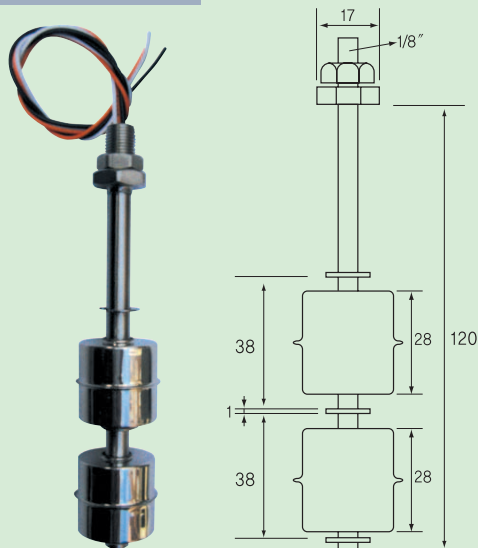
SSO-1S



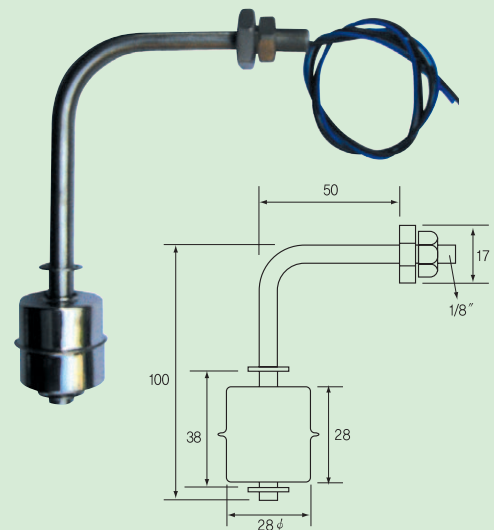
SSO-1SS



SSO-2S-2F



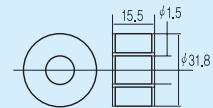
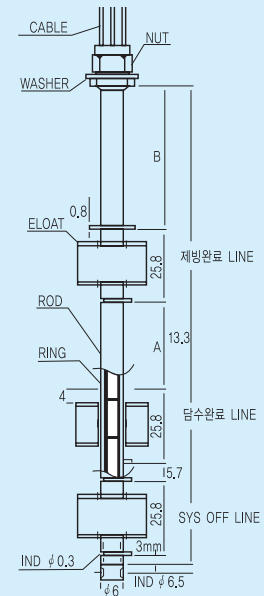
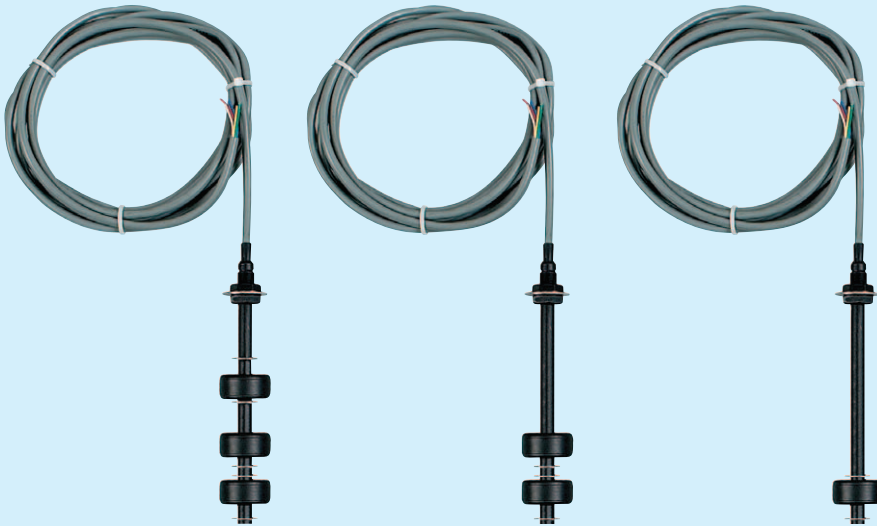
SSOL-1S



SO-3S-4W

SO-2S-3W

SO-1S-2W



기능

- 본 레벨 스위치는 작은 수위 탱크의 수위를 제어하기 위한 기기이다. 또한, 상기의 모델은 여러번의 반복시험과 교정 작업으로 완성 되어진 제품으로서 빙축열조 시스템 등에 원활한 제동작을 구현 하도록 제작 되었다.

일반사양

APPLICATION	WATER, MEDICAL LIQUID
MAT'L	FLOAT / GUIDE / STOP RING
NBR	E.P / SUS 304
SWITCHING CURRENT	1A
CONTACT	3POINT DIRECT CONTACT
INSULATION RESISTANCE	500M OHM(Min)
WIRE	6P 3M
OPERATING TEMPERATURE	-20~90°C
PRESSURE	10kgf/cm ²
CONNECTION	PF 3/8B
ENCLOSED	IP 68

LEVEL GUIDE TABLE

경도	72 Shore D
비중	1.25
성형 수축률	1.7%
굴곡 탄성률	5,500 kgf/cm ²
인장강도	440 kgf/cm ²
항복강도	280 kgf/cm ²
충격강도	ATM 20, -40 / 60kgf/cm ²
용점	218°C
체적 고유저항	무한대 OHM
절연 파괴전압	18.1 KV/mm



주식회사수덕레벨
SOODUK LEVEL CO.,LTD

서울特別市 城東區 聖水1街 2洞 668-12,
SONGSU1-GA, 2-DONG, SONGDONG-GU,
SEOUL, KOREA
TEL : (02)464-5314(5) FAX : (02)463-8889
http://www.sooduk.co.kr

본 카탈로그에 기재된 사양, 외형, 치수는 제품 개선을 위하여 변경 될 수 있습니다.

발행: 2006년 9월

AGENT

