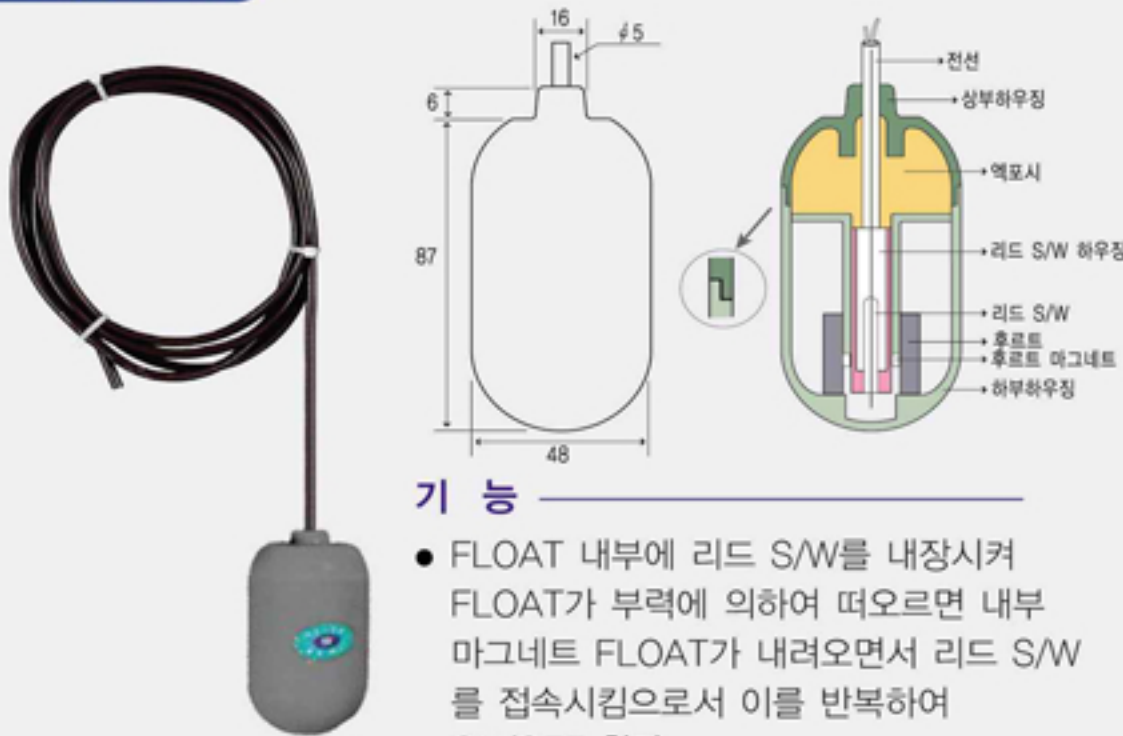


SQUML-1S



일반사양

FLOAT재질	A, B, S
ROPE	PP 5φ
내열온도	50°C
내 압 력	2kg/cm ²
접점출력	저항식
중 량	80g

기 능

- FLOAT 내부에 리드 S/W를 내장시켜 FLOAT가 부력에 의하여 떠오르면 내부 마그네트 FLOAT가 내려오면서 리드 S/W를 접촉시킴으로서 이를 반복하여 ON/OFF 한다.

특 징

- 상단부 하우징에 액포시를 밀착하므로써 외부의 압력으로 인하여 물이 들어갈 수 없도록 설계하였다.

SO-3S-4W

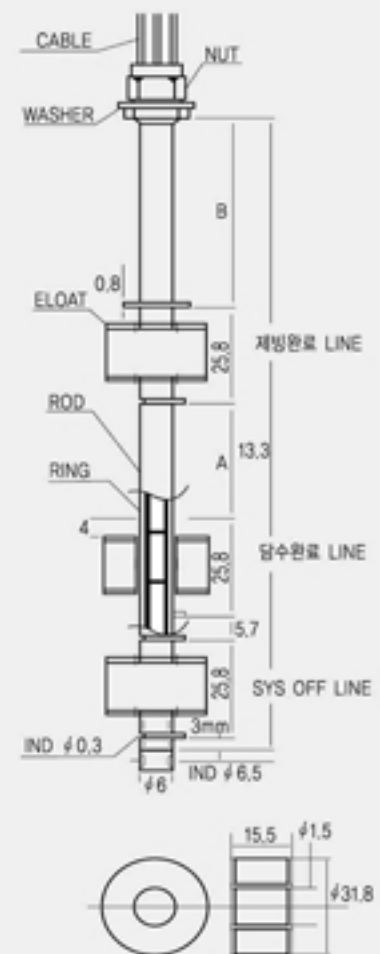
SO-2S-3W

SO-1S-2W



기 능

- 본 레벨 스위치는 작은 수위 탱크의 수위를 제어하기 위한 기기이다. 또한, 상기의 모델은 여러번의 반복실험과 교정 작업으로 완성 되어진 제품으로서 빙축열조 시스템 등에 원활한 제동작을 구현 하도록 제작 되었다.



일반사양

APPLICATION	WATER, MEDICAL LIQUID
MAT'L	FLOAT / GUIDE / STOP RING
NBR	E.P / SUS 304
SWITCHING CURRENT	1A
CONTACT	3POINT DIRECT CONTACT
INSULATION RESISTANCE	500M OHM(Min)
WIRE	6P 3M
OPERATING TEMPERATURE	-20~90°C
PRESSURE	10kgf/cm ²
CONNECTION	PF 3/8B
ENCLOSED	IP 68

LEVEL GUIDE TABLE

경 도	72 Shore D
비 중	1.25
성형 수축률	1.7%
굴곡 탄성률	5,500 kgf/cm ²
인 장 강 도	440 kgf/cm ²
항 복 강 도	280 kgf/cm ²
충 격 강 도	ATM 20, -40 / 60kgf/cm ²
용 점	218°C
체적 고유저항	무한대 OHM
절연 파괴전압	18.1 KV/mm